

Karta techniczna Nr 7GM/KAR

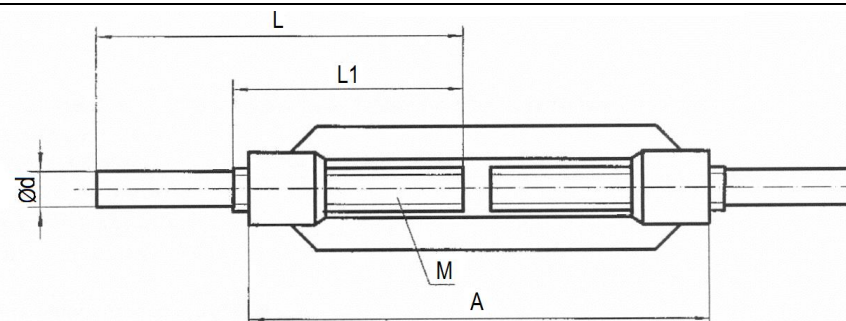
1. Nazwa dostawcy: „GÓRALMET” M. i J. Góral Sp. J.

Adres dostawcy: ul. Krakowska 68, 32-860 Czchów, tel/fax 014 6635260

2. Nazwa wyrobu: **GM SO-PP Łącznik śrubowy dwustronny**

3. Łączniki śrubowe dwustronne i nakrętki napinające GÓRALMET przeznaczone są do wykonywania ściągnięć konstrukcji budowlanych metalowych i drewnianych w budynkach mieszkalnych, zamieszkania zbiorowego i użyteczności publicznej oraz przemysłowych i magazynowych. Stosuje się je jako urządzenia do napinania i regulacji cięgien zaprojektowanych zgodnie z wymaganiami normy PN-EN 1993-1-11.

Przechowywanie, montaż, kontrola i konserwacja - zgodnie z „Instrukcją montażu łączników śrubowych dwustronnych GÓRALMET”



4. Parametry techniczne wyrobu:

LP.	Rozmiar	Wymiary nominalne [mm]							Masa [kg/szt]	BF Siła niszcząca [min. kN]	Materiał	Powłoki
		L, mm	L1 _{min} , mm	A, mm	Φd, mm	---	---	---				
1	2	3	4	5	6	7	8	9	10	11	12	13
1	M5	85 ± 3	37	70	4,4	---	---	---	0,05	8,75	Niestopowa stal konstrukcyjna	Powłoka cynkowa min. 12 µm
2	M6	120 ± 3	62	110	5,25	---	---	---	0,09	12,17		
3	M8	120 ± 3	62	110	7,1	---	---	---	0,16	20,46		
4	M10	150 ± 3	72	124	8,9	---	---	---	0,29	26,68		
5	M12	150 ± 3	72	124	10,7	---	---	---	0,41	43,60		
6	M14	162 ± 4	82	139	12,5	---	---	---	0,60	53,61		
7	M16	197 ± 4	96	170	14,5	---	---	---	0,92	94,76		
8	M20	218 ± 5	116	200	18,1	---	---	---	1,63	142,00		
9	M22	218 ± 5	126	215	20,1	---	---	---	2,00	172,64		
10	M24	258 ± 5	146	254	21,7	---	---	---	2,70	198,14		
11	M27	258 ± 5	146	254	24,6	---	---	---	3,76	278,14		
12	M30	258 ± 5	155	254	27,3	---	---	---	4,08	269,14		
13	M36	300 ± 5	175	292	33,0	---	---	---	7,09	426,50		
14	M42	350 ± 5	195	330	38,8	---	---	---	11,12	518,55		

5. Informacje dodatkowe:

- Nr Aprobaty Technicznej ITB: AT-15-8948/2016
- BF- siła niszcząca (obciążenie charakterystyczne)
- Minimalny współczynnik bezpieczeństwa - 1,75. Maksymalna nośność obliczeniowa = BF / 1,75
- Kod identyfikacyjny producenta i produktu: GM SO-PP
- Kod identyfikowalności partii produkcyjnej: nr partii opisany na etykiecie wyrobu
- Cechowanie: symbol producenta - GM; AT; rozmiar; znakowanie strony lewego gwintu - L