

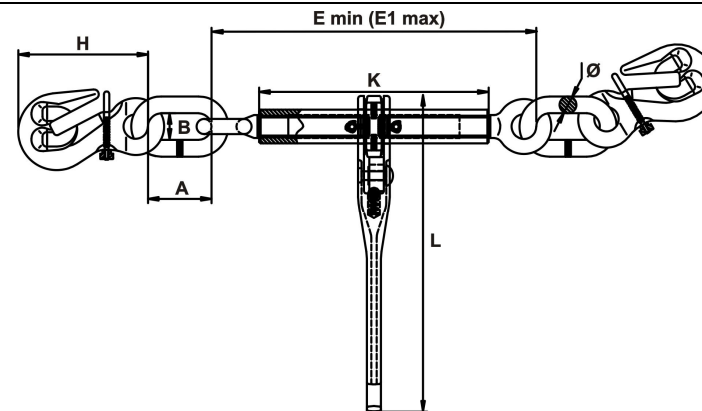
## Karta techniczna Nr 68GM/KAR

1. Nazwa dostawcy: „GÓRALMET” M. i J. Góral Sp. J.      Adres dostawcy: ul. Krakowska 68, 32-860 Czchów, tel/fax 014 6635260

2. Nazwa wyrobu: **GM-8NT Napinacz transportowy EN 12195-3**

3. Opis i przeznaczenie: Napinacz grzechotkowy (typ C3) składający się z korpusu rurowego z rączką i zębatką z zabezpieczeniem, dwóch śrub z uchem, dodatkowo z dwóch ogni i haków skracających z uchem i zabezpieczeniem. Napinacz przeznaczony jest do odciągów łańcuchowych klasy 8. Do stosowania w zakresie parametrów technicznych podanych w punkcie 5 i wymagań normy PN-EN 12195-3.

4. Przechowywanie, montaż i użytkowanie – zgodnie z kartą kontrolną / instrukcją odciążu łańcuchowego



5. Parametry techniczne wyrobu:

LP.	Rozmiar [mm]	Wymiary nominalne [mm]							Masa [kg/szt]	LC Zdolność mocowania [kN]	MPF Siła próby [kN]	BF Siła niszcząca [min. kN]	Materiał	Powłoki	S <sub>TF</sub> Nominalna siła napięcia [daN]
		A [mm]	B [mm]	H [mm]	E (E1) [mm]	Ø [mm]	K [mm]	L [mm]							
1	2	3	4	5	6	7	8	9	10	11	12	13	14	15	16
1	<b>8</b>	52	30	94	350 (500)	13	254	280	3,50	40	50	80,4	Zgodny z wymaganiami normy EN 12195-3	Lakier	2700
2	<b>10</b>	59	32	118	355 (530)	16	260	280	5,60	63	78,8	126			2500
3	<b>13</b>	82	32	146,5	365 (535)	20	260	355	8,50	100	125	212			3000

6. Informacje dodatkowe:

- Współczynnik bezpieczeństwa: 2
- MPF=1,25 x LC, BF =2,0 x LC
- Kod identyfikacyjny producenta i produktu: GM-8NT
- Kod identyfikowalności partii produkcyjnej: czterocyfrowy numer wg schematu - RRMM (RR = rok produkcji, MM = miesiąc produkcji)
- Cechowanie: symbol producenta – GMG; kod identyfikacyjny producenta i produktu; kod identyfikowalności partii produkcyjnej; nr kodu wyrobu; nr klasy – 8; LC....kN, ostrzeżenie: „Nie zawieszac. Tylko mocowac”
- Informacje dodatkowe – etykieta: nazwa wyrobu; rozmiar; LC (kN); ilość szt.; numer dostawy; dane producenta i adres strony internetowej.