

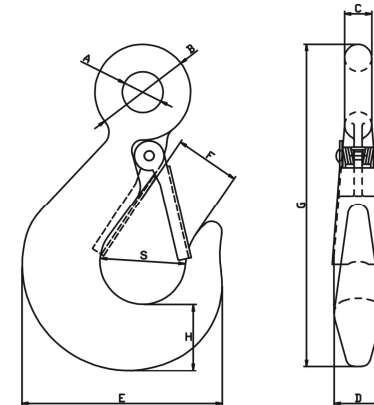
Karta techniczna Nr 14GM/KAR

1. Nazwa dostawcy: „GÓRALMET” M. i J. Góral Sp. J.

Adres dostawcy: ul. Krakowska 68, 32-860 Czchów, tel/fax 014 6635260

2. Nazwa wyrobu: **GM-HZ Hak z zabezpieczeniem**



3. Haki stalowe kute z uchem i zapadką ze sprężyną, do wykorzystania jako części zawiesi, podnoszenia przedmiotów, materiałów i towarów, a także do innych zastosowań, w zakresie parametrów technicznych podanych w punkcie 5 i wymagań Dyrektywy 2006/42/WE.
4. Haki GM-HZ, z uwagi na inną konstrukcję, nie są zgodne z normą EN 1677-5. Mają ustalone indywidualne parametry i współczynnik bezpieczeństwa, dopuszczalne obciążenia haków podano dla normalnych warunków użytkowania. Przy ich zastosowaniu w innych, np. wyjątkowo niebezpiecznych warunkach, zakres zastosowania i redukcję dopuszczalnego obciążenia roboczego należy uzgodnić z dostawcą. Przechowywanie i montaż - zgodnie z instrukcją montażu i stosowania elementów osprzętu do podnoszenia.



5. Parametry techniczne wyrobu:

LP.	Rozmiar Nr haka (WLL)	Wymiary nominalne [mm]									Masa [kg/szt]	WLL Obciążenie robocze [t]	MPF Siła próby [kN]	BF Siła niszcząca [min. kN]	Materiał	Powłoki
		A	B	C	D	E	F	G	H	S						
1	2	3	4	5	6	7	8	9	10	11	12	13	14	15	16	17
1	0,25	12	26,5	7,5	13	53,5	16	87,5	17,5	22	0,13	0,25	4,9	12,3	C45	O cynk elektrolityczny
2	0,5	16	36	10,5	17,5	72	22	118	24,5	27	0,33	0,5	9,8	24,5		
3	1	20	46	13,5	24	96	30,5	159	30,5	39	0,79	1	19,6	49,0		
4	1,6	21	53,5	16,5	26,5	112	34	184	37,5	40	1,26	1,6	31,4	78,5		
5	2,5	25	64,5	20	34,5	144,5	44,5	230	47,5	52	2,90	2,5	49,0	122,6		

6. Informacje dodatkowe:

- Współczynnik bezpieczeństwa - 5
- $MPF=2,0 \times g \times WLL$, $BF=5,0 \times g \times WLL$ gdzie g - przyspieszenie ziemskie w m/s^2 (tj. 9,80665)
- Kod identyfikacyjny producenta i produktu: GM-HZ
- Kod identyfikowalności partii produkcyjnej: czterocyfrowy numer wg schematu - RRMM (RR = rok produkcji, MM = miesiąc produkcji)
- Cechowanie: symbol producenta – GM lub GORALMET;  ; kod identyfikacyjny producenta i produktu; kod identyfikowalności partii produkcyjnej; WLL...T
- Informacje dodatkowe – etykieta:  ; nazwa wyrobu; rozmiar (WLL...T); ilość szt.; numer dostawy; dane producenta i adres strony internetowej.