

Karta techniczna Nr 85GM/KAR

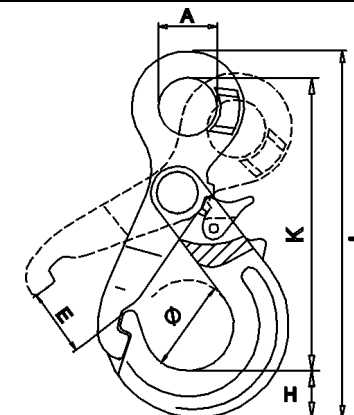
1. Nazwa dostawcy: „GÓRALMET” M. i J. Góral Sp. J.

Adres dostawcy: ul. Krakowska 68, 32-860 Czchów, tel/fax 014 6635260

2. Nazwa wyrobu: **GM1016-G10 Hak bezpieczny z uchem**

3. Opis i przeznaczenie: Haki stalowe kute z klamrą zabezpieczającą z uchem (typ E) – do zawiesi i podnoszenia ładunków. Klasa 10. Mechanizm blokujący zdolny do aktywowania działaniem ładunku, który raz prawidłowo zamknięty i zablokowany może być zdjęty tylko w warunkach odciążenia i deaktywacji mechanizmu blokującego. Do stosowania w zakresie parametrów technicznych podanych w punkcie 5 i wymagań Dyrektywy 2006/42/WE





4. Przy zastosowaniu haków w wyjątkowo niebezpiecznych warunkach (np. wysokich temperaturach), zakres zastosowania i redukcję dopuszczalnego obciążenia roboczego należy uzgodnić z dostawcą. Przechowywanie i montaż - zgodnie z instrukcją montażu i stosowania elementów osprzętu do podnoszenia.



5. Parametry techniczne wyrobu:

LP.	Rozmiar [mm]	Wymiary nominalne [mm]							Masa [kg/szt]	WLL Obciążenie robocze [t]	MPF Siła próby [kN]	BF Siła niszcząca [min. kN]	Materiał	Powłoki	Nr kodu wyrobu
		A	E	Ø	H	K	L								
1	2	3	4	5	6	7	8	9	10	11	12	13	14	15	16
1	8	28	35	44,5	22,5	133,5	169		0,754	2,5	61,3	98,1	Stal 23MnNiMoCr54	Lakier – powłoka proszkowa seledynowa SL1026	8
2	10	34	43	55	30	165	210		1,377	4	98,1	156,9			10
3	13	40	59	62,5	38,5	202	261		2,628	6,7	164,3	262,8			13
4	16	50	64	78	46	247	321		4,456	10	245,2	392,3			16

6. Informacje dodatkowe:

- Współczynnik bezpieczeństwa -4
- $MPF=2,5 \times g \times WLL$, $BF=4,0 \times g \times WLL$ gdzie g - przyspieszenie ziemskie w m/s^2 (tj. 9,80665)
- Kod identyfikacyjny producenta i produktu: GM1016
- Kod identyfikowalności partii produkcyjnej: czterocyfrowy numer wg schematu - RRMM (RR = rok produkcji, MM = miesiąc produkcji)
- Cechowanie: symbol producenta –  lub  lub GMG;  ; kod identyfikacyjny producenta i produktu; kod identyfikowalności partii produkcyjnej; nr kodu wyrobu; nr klasy – 10; WLL....T
- Informacje dodatkowe – etykieta:  ; nazwa wyrobu; nr kodu wyrobu (rozmiar); WLL....T; ilość szt.; numer dostawy; dane producenta i adres strony internetowej.