

## Karta Techniczna Nr 121GM/KAR

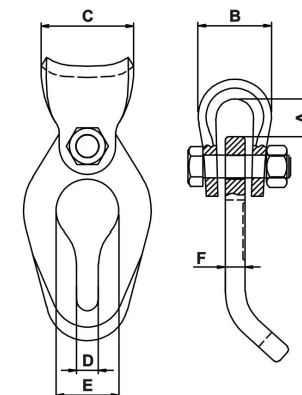
1. Nazwa dostawcy: „GÓRALMET” M. i J. Góral Sp. J.

Adres dostawcy: ul. Krakowska 68, 32-860 Czchów, tel/fax 014 6635260

2. Nazwa wyrobu: **ZS10 Zamek ślizgowy klasa 10**

3. Opis i przeznaczenie: Zamek ślizgowy to zestaw elementów swobodnie kutych łączonych śrubą M10, przeznaczony jako osprzęt do wleczenia drewna, także do wykorzystania w rolnictwie, leśnictwie oraz innych zastosowaniach ogólnych. Do stosowania w zakresie parametrów technicznych podanych w punkcie 5.

4. Zamki ślizgowe nie mogą być użyte w zastosowaniach posiadających inne - uregulowane prawem czy normami - wymagania bezpieczeństwa, np. do podnoszenia ładunków. Stosować z osprzętem klasy 10. Sprawdzać prawidłowość dokręcenia i zabezpieczenia nakrętki. Nie przeciążać ponad wartość LC (kN) podaną w kolumnie 13.



5. Parametry techniczne wyrobu:

LP.	Rozmiar [mm]	Wymiary nominalne [mm]									Masa [kg/szt]	LC Zdolność mocowania [kN]	BF Siła niszcząca [min. kN]	Materiał	Powłoki
		A [mm]	B [mm]	C [mm]	D [mm]	E [mm]	F [mm]	---	---	---					
1	2	3	4	5	6	7	8	9	10	11	12	13	14	15	16
1	<b>7/8</b>	22	37	50	10,5	32	11	---	---	---	0,66	60	120	Stal stopowa	Lakier – powłoka proszkowa czarna, matowa RAL9005

6. Informacje dodatkowe:

- Współczynnik bezpieczeństwa -2,
- BF =2,0 x LC
- Kod identyfikacyjny producenta i produktu: ZS10
- Kod identyfikowalności partii produkcyjnej: czterocyfrowy numer wg schematu - RRMM (RR = rok produkcji, MM = m-c produkcji)
- Cechowanie: symbol producenta – GMG; kod identyfikacyjny producenta i produktu; kod identyfikowalności partii produkcyjnej; nr kodu wyrobu (7/8); nr klasy – 10; LC...kN, znak towarowy (TITANOBOA)
- Informacje dodatkowe – etykieta: nazwa wyrobu; nr kodu wyrobu (rozmiar); LC...kN; ilość szt.; numer dostawy; dane producenta i adres strony internetowej.