

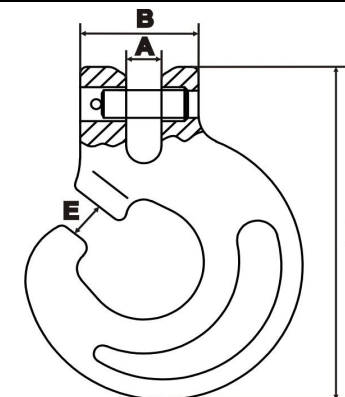
Karta Techniczna Nr 120GM/KAR

1. Nazwa dostawcy: **GÓRALMET Sp. z o.o.**

Adres dostawcy: **ul. Krakowska 68, 32-860 Czchów, tel/fax 014 6635260**

2. Nazwa wyrobu: **HZ10 Hak zrywkowy klasa 10**

3. Opis i przeznaczenie: Haki matrycowe swobodnie kute, sworzniowe, przeznaczone jako osprzęt do wleczenia drewna, także do wykorzystania w rolnictwie, leśnictwie oraz innych zastosowaniach ogólnych. Do stosowania w zakresie parametrów technicznych podanych w punkcie 5.
4. Haki zrywkowe nie mogą być użyte w zastosowaniach posiadających inne - uregulowane prawem czy normami - wymagania bezpieczeństwa, np. do podnoszenia ładunków. Stosować z osprzętem klasy 10, sprawdzać prawidłowość zabezpieczenia sworznia. Nie przeciążać ponad wartość LC (kN) podaną w kolumnie 13.



5. Parametry techniczne wyrobu:

| LP. | Rozmiar [mm] | Wymiary nominalne [mm] | | | | | | | | | Masa [kg/szt] | LC Zdolność mocowania [kN] | BF Siła niszcząca [min. kN] | Materiał | Powłoki |
|-----|--------------|------------------------|--------|--------|--------|-----|-----|-----|-----|-----|---------------|----------------------------|-----------------------------|--------------|---------|
| | | B [mm] | A [mm] | E [mm] | L [mm] | --- | --- | --- | --- | --- | | | | | |
| 1 | 2 | 3 | 4 | 5 | 6 | 7 | 8 | 9 | 10 | 11 | 12 | 13 | 14 | 15 | 16 |
| 1 | 7/8 | 34,5 | 9 | 9 | 97,5 | --- | --- | --- | --- | --- | 0,46 | 60 | 120 | Stal stopowa | Lakier |

6. Informacje dodatkowe:

- Współczynnik bezpieczeństwa -2,
- $BF = 2,0 \times LC$
- Kod identyfikacyjny producenta i produktu: HZ10
- Kod identyfikowalności partii produkcyjnej: czterocyfrowy numer wg schematu - RRMM (RR = rok produkcji, MM = m-c produkcji)
- Cechowanie: symbol producenta – GMG; kod identyfikacyjny producenta i produktu; kod identyfikowalności partii produkcyjnej; nr kodu wyrobu (7/8); nr klasy – 10; LC...kN, znak towarowy (TITANOBOA)
- Informacje dodatkowe – etykieta: nazwa wyrobu; nr kodu wyrobu (rozmiar); LC...kN; ilość szt.; numer dostawy; dane producenta i adres strony internetowej.